

# 上海市农业农村委员会文件

沪农委〔2018〕380号

---

## 关于进一步加强生猪屠宰肉品品质检验工作的通知

各区农委、市有关单位：

为进一步加强本市生猪屠宰肉品品质检验工作，规范生猪屠宰肉品品质检验证章的使用，根据《生猪屠宰管理条例》和《关于生猪定点屠宰证章标志印制和使用管理有关事项的通知》（农办医〔2015〕28号）的相关规定和要求，我委对生猪屠宰肉品品质检验相关证章的样式、制作、规范使用进行了统一规定，请各区认真做好证章换发、使用和管理的工作。现将有关事项通知如下。

### 一、高度重视，贯彻落实

肉品品质检验相关证章包括《肉品品质检验合格证》、“肉

品品质检验合格”验讫印章和标志、“种猪和晚阉猪肉品标志”印章、“病害生猪及生猪产品无害化处理”印章四部分，是生猪定点屠宰企业肉品品质检验的法定标志，是生猪定点屠宰企业履行肉品质量安全主体责任的具体体现。但由于历史等原因，本市生猪屠宰企业至今尚未启用《肉品品质检验合格证》，部分企业用加盖有“肉品品质检验合格章”的《商品确认单》予以替代《肉品品质检验合格证》，该操作不符合农业农村部相关要求。《农业部办公厅关于生猪定点屠宰证章标志印制和使用管理有关事项的通知》（农办医〔2015〕28号）、《农业部、食品药品监管总局关于进一步加强畜禽屠宰检疫和畜产品进入市场或者生产加工企业后监管工作的意见》（农医发〔2015〕18号）及《中华人民共和国农业农村部公告》（第10号）明确要求，生猪屠宰企业要落实肉品品质检验管理制度，对经检验合格的生猪产品，要出具《肉品品质检验合格证》，加盖“肉品品质检验合格验讫印章”或粘贴“肉品品质检验合格”验讫标志；经检验不合格的生猪产品要按照检验规程要求，及时进行无害化处理。各区农业部门及动物卫生监督机构应提高认识，高度重视生猪定点屠宰企业肉品品质检验和肉品品质检验证章的管理，督促屠宰企业严格落实肉品出厂“两章两证”制度和质量安全主体责任，保障本市生猪肉品质量安全。

## 二、加强监督，规范使用

各区农业部门要加强对生猪定点屠宰企业的监督检查，督促生猪定点屠宰企业规范肉品品质检验证章的使用与管理。

**（一）统一式样，规范制作。**《肉品品质检验合格证》、“肉品品质检验合格”验讫标志印制式样、电脑打印固定格式由市农业农村委委托设计企业，参照《农业部办公厅关于生猪定点屠宰证章标志印制和使用管理有关事项的通知》（农办医〔2015〕28号）文件要求和规定进行统一设计。各区生猪定点屠宰企业可至定点设计企业采购，或在确保相同的“样式”、“材质”前提下自定印刷企业印制，费用由生猪定点屠宰企业承担。“肉品品质检验合格验讫”印章、“种猪和晚阉猪肉品标志”印章、“病害生猪及生猪产品无害化处理”印章由市农业农村委按规定统一定制，生猪定点屠宰企业可到辖区农委按规定申领。《肉品品质检验合格证》自2019年1月1日起启用。

**（二）规范检验，严格出证。**各区农业部门要督促生猪定点屠宰企业认真落实生猪肉品品质检验工作，各屠宰企业要自行配备打印设备，根据肉品品质检验的结果，认真核对相关内容，规范打印《肉品品质检验合格证》，做到证物相符、随货同行；严禁出现《肉品品质检验合格证》打印内容缺失、错误、证货不符以及不检验只出证等现象。

**（三）建立制度，专人管理。**各区农业部门要督促生猪定点屠宰企业切实建立健全肉品品质检验相关工作制度，明确专人负责，由经培训考核合格的肉品品质检验等技术人员使用，保证规范管理，证章保管、使用情况清楚可查。《肉品品质检验合格证》存根至少保存2年。

**（四）防范风险，统一回收。**新肉品品质检验相关印章启用时，各区农业部门要及时收回生猪定点屠宰企业原肉品品质检验相关印章，作好记录，以备查证；对于遗失《肉品品质检验合格证》、肉品品质检验相关印章的须立即上报，进行备案，防范“证、章”被不法分子违规使用的风险。

### **三、严防违规，依法处理**

各区农业部门要高度重视肉品品质检验相关印章的监管工作，对违反有关肉品品质检验规定的生猪定点屠宰企业，要依法严肃处理。对冒用、伪造、出借、转让《肉品品质检验合格证》、“肉品品质检验合格验讫印章”的违规违法行为，要严厉打击；情节严重的，要依法取消其定点屠宰资格，并按相关法律法规进行处罚。

### **四、加强沟通，及时反馈**

各区农业部门要及时了解生猪定点屠宰企业肉品品质检验证章使用过程中的有关情况和问题、意见与建议，加强信息沟

通，使用过程中的有关情况和问题、建议及时反馈我委。

- 附件：1. 《肉品品质检验合格证》式样
2. 肉品品质检验合格验讫印章、肉品品质检验合格标志式样
3. 种猪、晚阉猪肉品标识印章式样
4. 病害生猪及生猪产品无害化处理印章式样

上海市农业农村委员会

2018年12月7日



附件 1

## 《肉品品质检验合格证》式样

### 肉品品质检验合格证式样(生猪定点屠宰厂(场)专用)

肉品品质检验合格证(存根) (猪)		肉品品质检验合格证 (猪)	
定点屠宰厂(场)专用		定点屠宰厂(场)专用	
产品名称:		产品名称:	产品数量/重量:
产品数量/重量:		生产单位:	
生产日期:		定点代码:	生产日期:
肉品编码:		企业等级(星级):	购货方:
购货方:		肉品编码:	
检验员(签章):		检验员(签章):	企业肉品检验印章
注:此存根可少保存两年		注:1.此证一证一证,生猪产品一个包装一个死卡一证 2.填写时写齐全,清晰 3.证随肉行,证随肉行,否则无效	

#### 制作说明:

(一) 标题字体均为汉仪大宋简,正联标题字号 21pt,存根标题字号 15.5pt;标题右方的标注“猪”字体为汉仪中等线,字号 17pt;编号数字字体为 Times New Roman,字号 12pt;正联和存根内容字体为汉仪中黑简,正联字号 9pt,存根字号 8pt;企业肉品检验印章”字体为汉仪中圆简,字号 9pt;标注内容字体为汉仪中等线,字号 7pt。

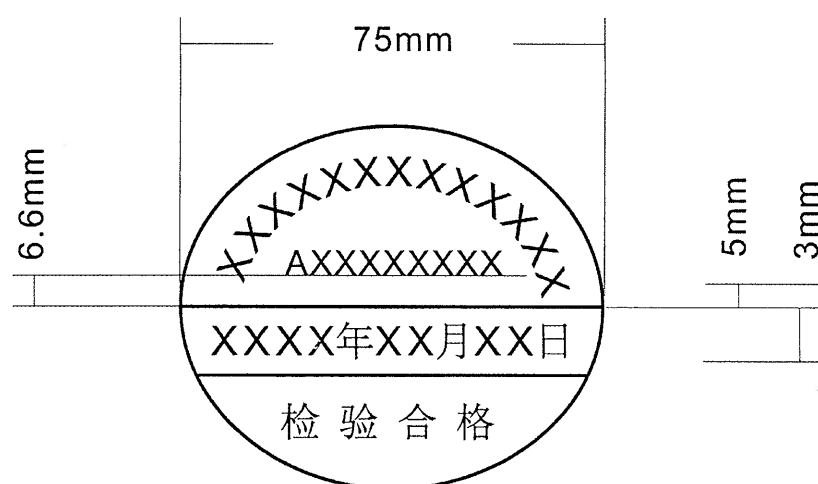
(二) 省级农业主管部门监制印章和企业肉品检验印章应加盖在式样所示位置。

(三) 按照“一猪一码”、“一批一码”原则编制填写肉品编码。必要时,该码以如密及压缩形式体现。

## 附件 2

# 肉品品质检验合格验讫印章、肉品品质 检验合格标志式样

### 一、肉品品质检验合格验讫印章式样



#### 制作说明:

(一) 铜质材料, 日期可调换。也可采用激光灼刻印章。

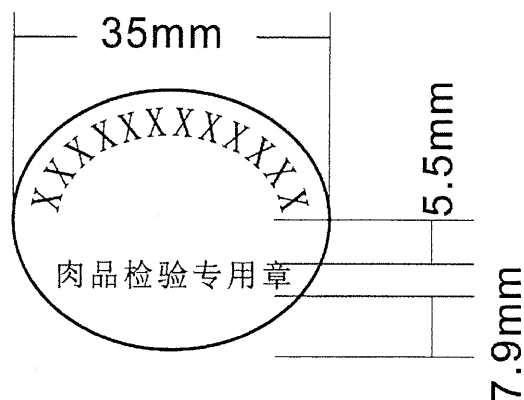
(二) “XXXXXXXXXXXX” 为生猪定点屠宰企业全称, 字体为汉仪大宋筒, 字号 21.5pt。

(三) “AXXXXXXXXXX” 为生猪定点屠宰企业定点屠宰代码, 字体为 Times New Roman, 字号 23pt。

(四) “XXXX 年 XX 月 XX 日” 为肉品生产日期, 字体为宋体, 字号 24pt。

(五) “检验合格” 字体为汉仪大宋简, 字号 25pt。

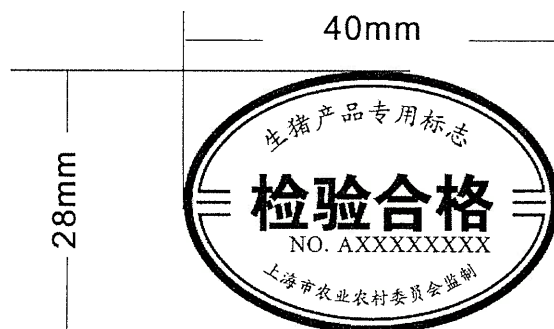
## 二、肉品品质检验合格验讫印章式样



### 制作说明:

“XXXXXXXXXXXX” 为生猪定点屠宰企业全称, 字体为宋体, 字号 16pt; “肉品检验专用章” 字体为黑体, 字号 13.5pt。

## 三、肉品品质检验合格标志式样





### **制作说明：**

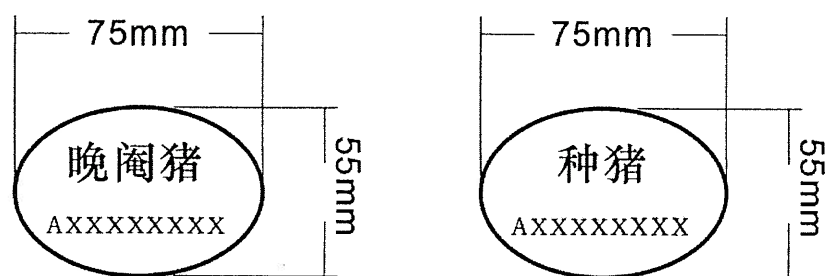
（一）“生猪产品专用标志”为方正楷体简，字号 8pt；“检验合格”方正大黑简体，字号 19pt；“上海市农业农村委员会监制”为方正楷体简，字号 5.5pt。

（二）“AXXXXXXXXX”为生猪定点屠宰企业定点屠宰代码，“NO. AXXXXXXXX”字体为 Times New Roman，字号为 8pt。

### 附件 3

## 种猪、晚阉猪肉品标识印章式样

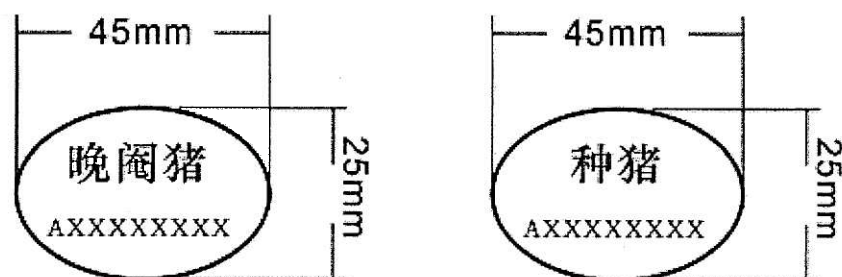
### 一、种猪、晚阉猪肉品标识印章式样(大)



#### 制作说明:

- (一) 铜质印章。也可采用激光灼刻印章。
- (二) AXXXXXXXX 为生猪定点屠宰企业定点屠宰代码。
- (三) 字体均为方正小标宋, 黑色。“种猪”和“晚阉猪”字号均为 41pt, AXXXXXXXX 字号为 24pt。

### 二、种猪、晚阉猪肉品标识印章式样(小)



**制作说明：**

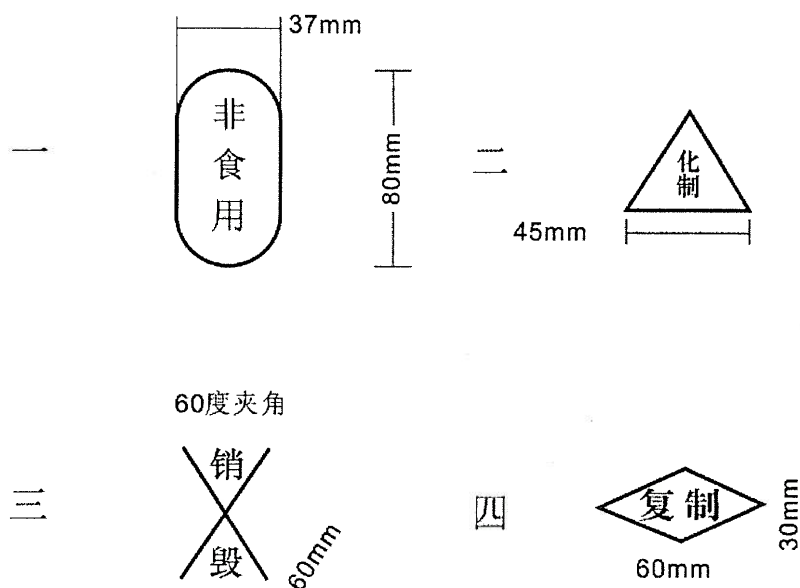
（一）AXXXXXXXXX 为生猪定点屠宰企业定点屠宰代码。

（二）字体均为方正小标宋，黑色。“种猪”和“晚阉猪”  
字号均为 22pt，“AXXXXXXXXX” 字号为 12.5pt。

附件 4

## 病害生猪及生猪产品无害化处理

### 印章式样



### 制作说明：

- (一) “非食用”字体采用方正小标宋，字号 36pt。
- (二) “化制”字体采用方正小标宋，字号 24pt。
- (三) “销毁”字体采用方正小标宋，字号 36pt。
- (四) “复制”字体采用方正小标宋，字号 36pt。

---

抄送：市食安办、市市场监管局、市动物卫生监督所、市动物疫病  
预防控制中心、市动物无害化处理中心、各区农业执法大队  
(动物卫生监督所)、各农产品批发市场。

---

上海市农业农村委员会办公室

2018年12月11日印发

---